



МИНИСТЕРСТВО КУЛЬТУРЫ СТАВРОПОЛЬСКОГО КРАЯ

П Р И К А З

г. Ставрополь

21 января 2015 г.

№ 76

О границе территории объекта культурного наследия регионального значения «Могила неизвестного воина Советской Армии, погибшего в 1943 году», 1943 г.

В соответствии с пунктом 3 статьи 9.2, пунктом 2 статьи 33 Федерального закона от 25 июня 2002 г. № 73-ФЗ «Об объектах культурного наследия (памятниках истории и культуры) народов Российской Федерации», пунктом 18 статьи 6 Закона Ставропольского края от 16 марта 2006 г. № 14-кз «Об объектах культурного наследия (памятниках истории и культуры) в Ставропольском крае», подпунктом 10.13 Положения о министерстве культуры Ставропольского края, утвержденного постановлением Правительства Ставропольского края от 16 августа 2012 г. № 296-п

ПРИКАЗЫВАЮ:

1. Утвердить прилагаемые:

границу территории объекта культурного наследия регионального значения «Могила неизвестного воина Советской Армии, погибшего в 1943 году», 1943 г., Ставропольский край, Георгиевский район, станица Георгиевская;

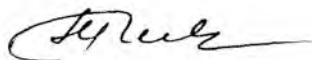
описание границы территории объекта культурного наследия регионального значения «Могила неизвестного воина Советской Армии, погибшего в 1943 году», 1943 г., Ставропольский край, Георгиевский район, станица Георгиевская;

правовой режим использования земельных участков в границе территории объекта культурного наследия регионального значения «Могила неизвестного воина Советской Армии, погибшего в 1943 году», 1943 г., Ставропольский край, Георгиевский район, станица Георгиевская.

2. Настоящий приказ вступает в силу со дня его подписания.

3. Контроль за исполнением настоящего приказа возложить на заместителя министра культуры Ставропольского края Сидоренко Д.М.

Министр



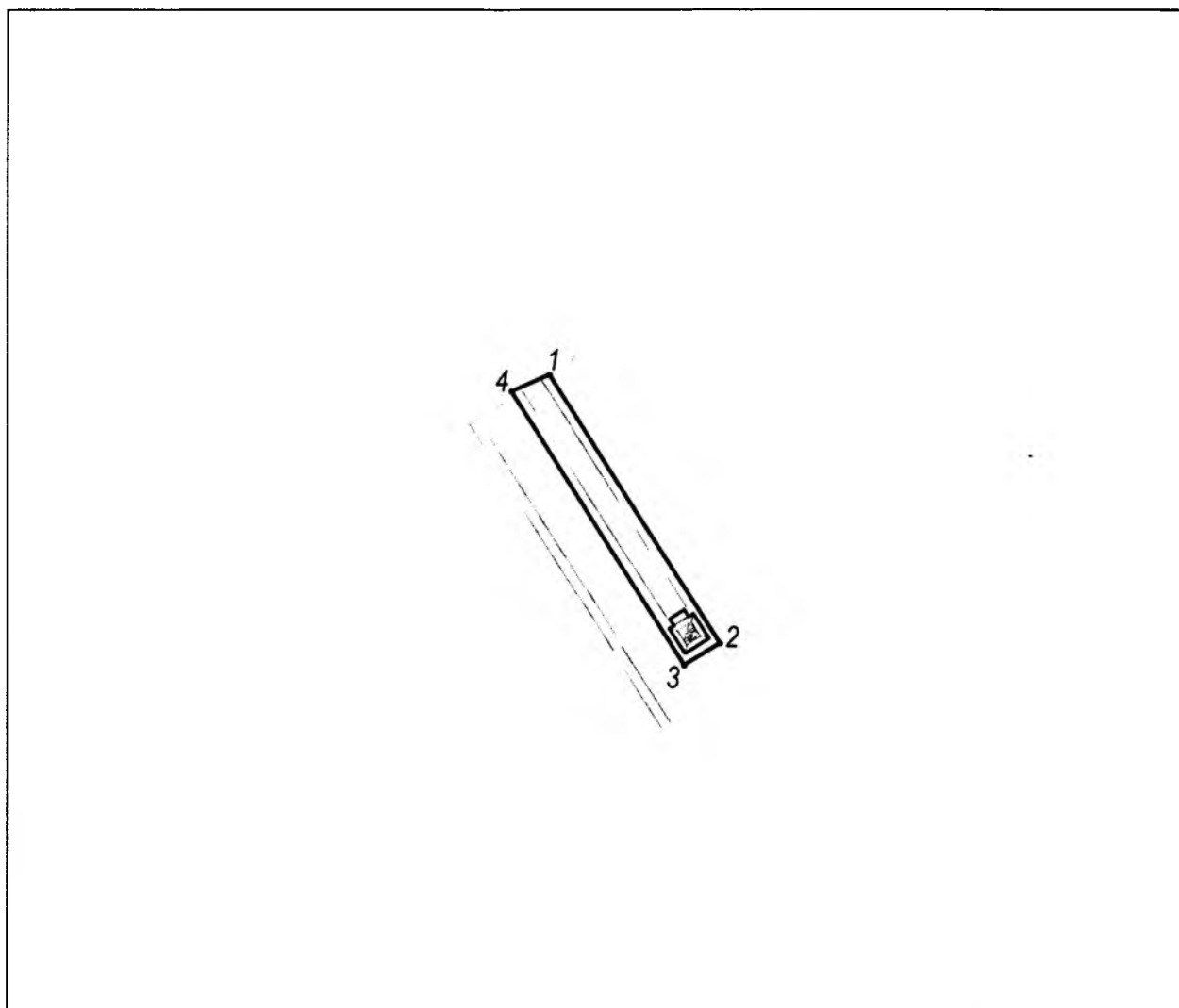
Т.И. Лихачева

Грищенко Н.Г.




Приложение 1
к приказу министерства культуры
Ставропольского края
от 21 января 2015 г. № 76

ГРАНИЦА ТЕРРИТОРИИ

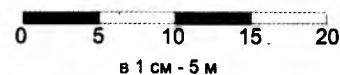
объекта культурного наследия регионального значения «Могила
неизвестного воина Советской Армии, погибшего в 1943 году», 1943 г.,
Ставропольский край, Георгиевский район, станица Георгиевская.



Условные обозначения:

-  - граница территории объекта культурного наследия
-  - поворотная точка границы территории объекта культурного наследия
-  - объект культурного наследия

масштаб 1:500



КООРДИНАТЫ ПОВОРОТНЫХ ТОЧЕК

границы территории объекта культурного наследия регионального значения
«Могила неизвестного воина Советской Армии, погибшего в 1943 году»,
1943 г., Ставропольский край, Георгиевский район, станица Георгиевская.

№ п/п	WGS 84		МСК 26 от СК 95		Длины линий
	N	E	X	Y	
1	44°06'35.22865"	43°29'03.25189"	374001.061	2198771.798	22.23
2	44°06'34.62005"	43°29'03.80094"	373982.398	2198783.724	2.93
3	44°06'34.56354"	43°29'03.70367"	373980.75	2198781.22	22.64
4	44°06'35.18025"	43°29'03.13385"	373999.916	2198769.154	2.87
1	44°06'35.22865"	43°29'03.25189"	374001.061	2198771.798	2.87

Приложение 2
к приказу министерства культуры
Ставропольского края
от 21 января 2015 г. № 76

ОПИСАНИЕ ГРАНИЦЫ ТЕРРИТОРИИ

объекта культурного наследия регионального значения «Могила неизвестного воина Советской Армии, погибшего в 1943 году», 1943 г., Ставропольский край, Георгиевский район, станица Георгиевская.

Граница территории памятника проходит: от точки 1 до точки 2 – в юго-восточном направлении на 22,23 м в створ края мощеной площадки; от точки 2 до точки 3 – в юго-западном направлении на 2,93 м вдоль края мощеной площадки; от точки 3 до точки 4 – в северо-западном направлении на 22,64 м в створ края мощеной площадки; от точки 4 до точки 1 – в северо-восточном направлении на 2,87 м вдоль края асфальтового покрытия.

Приложение 3
к приказу министерства культуры
Ставропольского края
от 21 января 2015 г. № 76

ПРАВОВОЙ РЕЖИМ ЗЕМЕЛЬНОГО УЧАСТКА

в границах территории объекта культурного наследия регионального значения «Могила неизвестного воина Советской Армии, погибшего в 1943 году», 1943 г., Ставропольский край, Георгиевский район, станица Георгиевская.

В границах территории объекта культурного наследия «Могила неизвестного воина Советской Армии, погибшего в 1943 году» (далее – памятник) установлен следующий правовой режим:

Разрешается:

1. Проведение научно-исследовательских, изыскательских, научно-проектных и ремонтно-реставрационных работ, направленных на обеспечение физической сохранности памятника, в том числе по консервации, ремонту, реставрации, приспособлению для современного использования с соблюдением с требований Федерального закона от 25.06.2002 № 73-ФЗ «Об объектах культурного наследия (памятниках истории и культуры) народов Российской Федерации».

2. Выявление и восстановление утраченных частей и элементов памятника на основании историко-культурных исследований.

3. Проведение работ по озеленению и благоустройству территории памятника, уходу за зелеными насаждениями.

4. Хозяйственная деятельность, не нарушающая целостность памятника и не создающая угрозу его повреждения, разрушения или уничтожения по согласованию с государственным органом охраны памятников.

Запрещается:

1. Снос, разрушение памятника в целом или отдельных его частей.

2. Производство на памятнике и его территории любых работ, в том числе связанных с реставрацией и приспособлением, без наличия изготовленной и утвержденной в порядке, установленном Федеральным законом от 25.06.2002 № 73-ФЗ «Об объектах культурного наследия (памятниках истории и культуры) народов Российской Федерации» научно-проектной документации.

3. Размещение на территории памятника рекламных, информационных вывесок и стендов и других предметов, влияющих на восприятие и сохранность памятника без согласования с государственным органом охраны памятников.

4. Хозяйственная деятельность, нарушающая целостность памятника, находящихся в границах его территории могил, надгробий, мемориалов или создающая угрозу их повреждения, разрушения, уничтожения.

5. Проектирование и проведение землеустроительных, земляных, строи-

тельных, мелиоративных, хозяйственных и иных работ не связанных с сохранением памятника, его территории; прокладка не относящихся к нему коммуникаций, дорог, устройство гаражей и автостоянок.

6. Изменение гидрогеологических и экологических условий, необходимых для обеспечения сохранности памятника.

7. Засорение территории бытовыми и промышленными отходами любого вида и форм.
