



## МИНИСТЕРСТВО КУЛЬТУРЫ СТАВРОПОЛЬСКОГО КРАЯ

# П Р И К А З

г. Ставрополь

21 января 2015 г.

№ 68

О границе территории объекта культурного наследия регионального значения «Памятник воинам-землякам, погибшим в годы гражданской и Великой Отечественной войн», 1965 г.

В соответствии с пунктом 3 статьи 9.2, пунктом 2 статьи 33 Федерального закона от 25 июня 2002 г. № 73-ФЗ «Об объектах культурного наследия (памятниках истории и культуры) народов Российской Федерации», пунктом 18 статьи 6 Закона Ставропольского края от 16 марта 2006 г. № 14-кз «Об объектах культурного наследия (памятниках истории и культуры) в Ставропольском крае», подпунктом 10.13 Положения о министерстве культуры Ставропольского края, утвержденного постановлением Правительства Ставропольского края от 16 августа 2012 г. № 296-п

### ПРИКАЗЫВАЮ:

1. Утвердить прилагаемые:

границу территории объекта культурного наследия регионального значения «Памятник воинам-землякам, погибшим в годы гражданской и Великой Отечественной войн», 1965 г., Ставропольский край, Апанасенковский район, с. Манычское;

описание границы территории объекта культурного наследия регионального значения «Памятник воинам-землякам, погибшим в годы гражданской и Великой Отечественной войн», 1965 г., Ставропольский край, Апанасенковский район, с. Манычское;

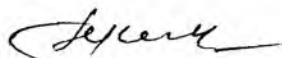
правовой режим использования земельных участков в границе территории объекта культурного наследия регионального значения «Памятник

воинам-землякам, погибшим в годы гражданской и Великой Отечественной войн», 1965 г., Ставропольский край. Апанасенковский район. с. Манычское.

2. Настоящий приказ вступает в силу со дня его подписания.

3. Контроль за исполнением настоящего приказа возложить на заместителя министра культуры Ставропольского края Сидоренко Д.М.

Министр

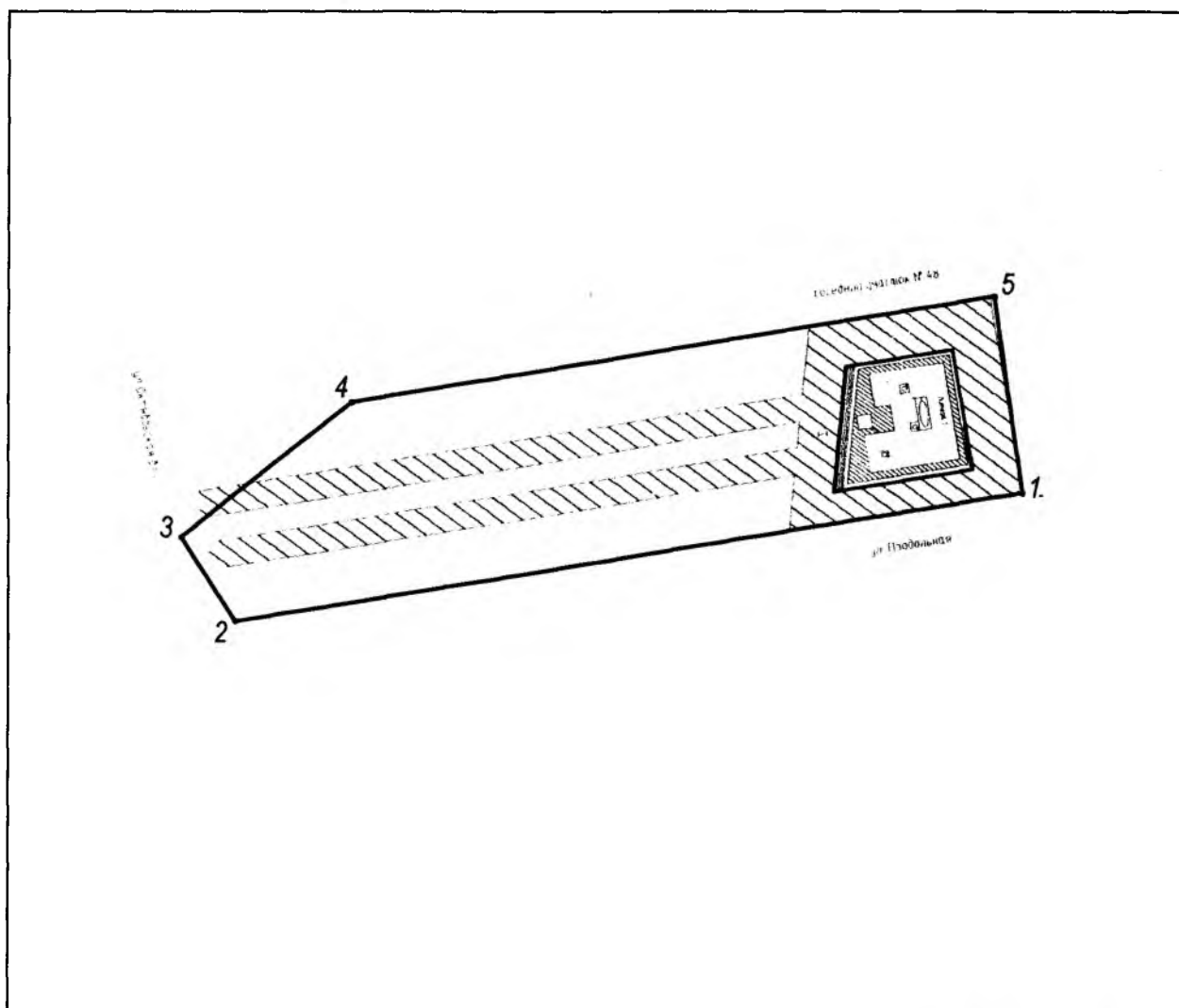


Т.И. Лихачева

Приложение 1  
к приказу министерства культуры  
Ставропольского края  
от 21 января 2015 г. № 68

## ГРАНИЦА ТЕРРИТОРИИ

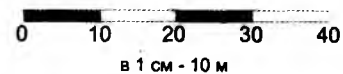
объекта культурного наследия регионального значения «Памятник воинам-землякам, погибшим в годы гражданской и Великой Отечественной войн»,  
1965 г., Ставропольский край, Апанасенковский район, с. Манычское.



### Условные обозначения:

- - граница территории объекта культурного наследия
- 1 ● - поворотная точка границы территории объекта культурного наследия
- - объект культурного наследия

масштаб 1:1000



## КООРДИНАТЫ ПОВОРОТНЫХ ТОЧЕК

границы территории объекта культурного наследия регионального значения  
«Памятник воинам-землякам, погибшим в годы гражданской и Великой Оте-  
чественной войн», 1965 г., Ставропольский край, Апанасенковский район,  
с. Манычское.

№ п/п	WGS 84		МСК 26 от СК 95		Длины линий
	N	E	X	Y	
1	46°04'24.09537"	43°06'02.4305"	592763.777	2172514.899	111.36
2	46°04'23.43955"	43°05'57.33583"	592745.801	2172404.998	13.98
3	46°04'23.81501"	43°05'56.97154"	592757.555	2172397.411	30.31
4	46°04'24.44147"	43°05'58.05745"	592776.413	2172421.147	91.00
5	46°04'24.98225"	43°06'02.21970"	592791.254	2172510.935	27.76
1	46°04'24.09537"	43°06'02.4305"	592763.777	2172514.899	

Приложение 2  
к приказу министерства культуры  
Ставропольского края  
от 21 января 2015 г. № 68

## ОПИСАНИЕ ГРАНИЦЫ ТЕРРИТОРИИ

объекта культурного наследия регионального значения «Памятник воинам-землякам, погибшим в годы гражданской и Великой Отечественной войн», 1965 г., Ставропольский край, Апанасенковский район, с. Манычское.

Граница территории памятника проходит: от точки 1 до точки 2 – в западном направлении на 111,36 м в створ бетонного бордюра; от точки 2 до точки 3 – в северо-западном направлении на 13,98 м вдоль бетонного бордюра; от точки 3 до точки 4 – в северо-восточном направлении на 30,31 м вдоль бетонного бордюра; от точки 4 до точки 5 – в восточном направлении на 91,00 м в створ бетонного бордюра; от точки 5 до точки 1 – в южном направлении на 27,76 м вдоль бетонного бордюра.

---

Приложение 3  
к приказу министерства культуры  
Ставропольского края  
от 21 января 2015 г. № 68

## ПРАВОВОЙ РЕЖИМ ЗЕМЕЛЬНОГО УЧАСТКА

в границах территории объекта культурного наследия регионального значения «Памятник воинам-землякам, погибшим в годы гражданской и Великой Отечественной войн», 1965 г., Ставропольский край, Апанасенковский район, с. Манычское.

В границах территории объекта культурного наследия «Памятник воинам-землякам, погибшим в годы гражданской и Великой Отечественной войн» (далее – памятник) установлен следующий правовой режим:

Разрешается:

1. Проведение научно-исследовательских, изыскательских, научно-проектных и ремонтно-реставрационных работ, направленных на обеспечение физической сохранности памятника, в том числе по консервации, ремонту, реставрации, приспособлению для современного использования с соблюдением с требований Федерального закона от 25.06.2002 № 73-ФЗ «Об объектах культурного наследия (памятниках истории и культуры) народов Российской Федерации».

2. Выявление и восстановление утраченных частей и элементов памятника на основании историко-культурных исследований.

3. Проведение работ по озеленению и благоустройству территории памятника, уходу за зелеными насаждениями.

4. Хозяйственная деятельность, не нарушающая целостность памятника и не создающая угрозу его повреждения, разрушения или уничтожения по согласованию с государственным органом охраны памятников.

Запрещается:

1. Снос, разрушение памятника в целом или отдельных его частей.

2. Производство на памятнике и его территории любых работ, в том числе связанных с реставрацией и приспособлением, без наличия изготовленной и утвержденной в порядке, установленном Федеральным законом от 25.06.2002 № 73-ФЗ «Об объектах культурного наследия (памятниках истории и культуры) народов Российской Федерации» научно-проектной документации.

3. Размещение на территории памятника рекламных, информационных вывесок и стендов и других предметов, влияющих на восприятие и сохранность памятника без согласования с государственным органом охраны памятников.

4. Хозяйственная деятельность, нарушающая целостность памятника, находящихся в границах его территории могил, надгробий, мемориалов или создающая угрозу их повреждения, разрушения, уничтожения.

5. Проектирование и проведение землеустроительных, земляных, строи-

тельных, мелиоративных, хозяйственных и иных работ не связанных с сохранением памятника, его территории; прокладка не относящихся к нему коммуникаций, дорог, устройство гаражей и автостоянок.

6. Изменение гидрогеологических и экологических условий, необходимых для обеспечения сохранности памятника.

7. Засорение территории бытовыми и промышленными отходами любого вида и форм.

---